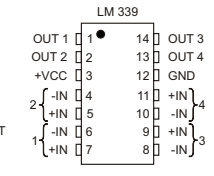
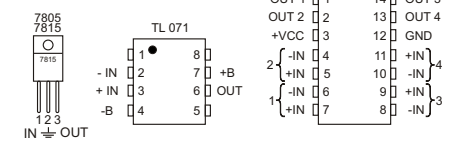
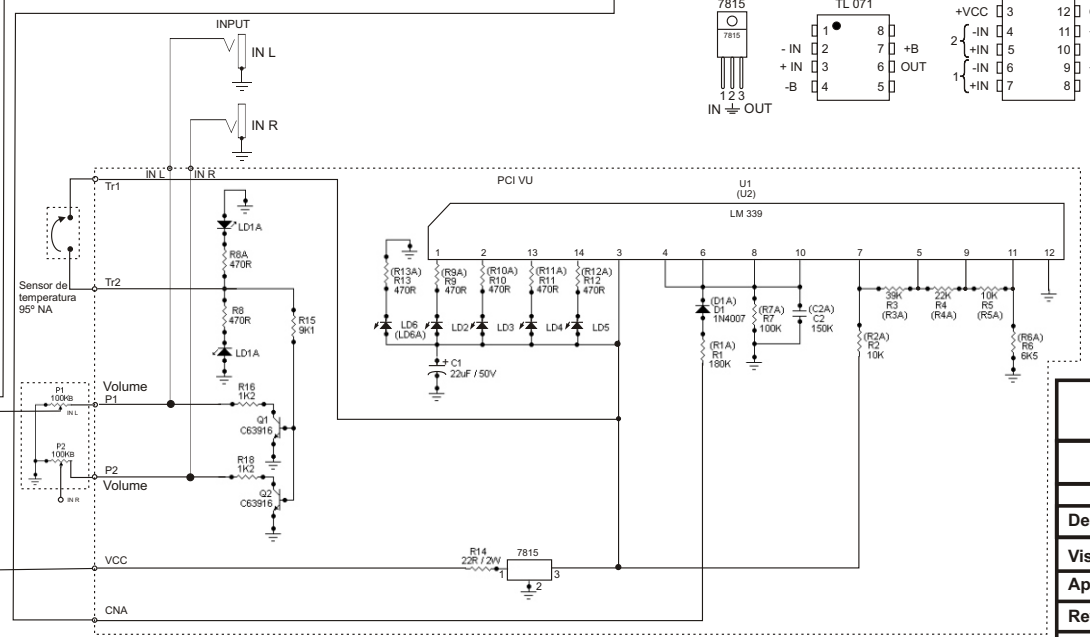
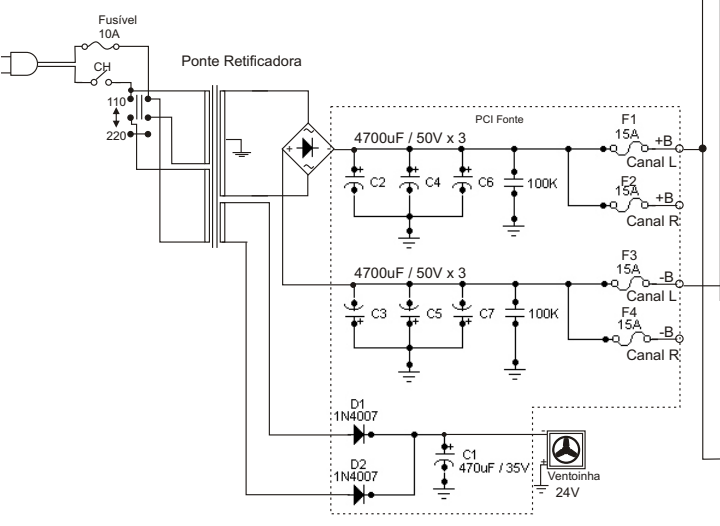
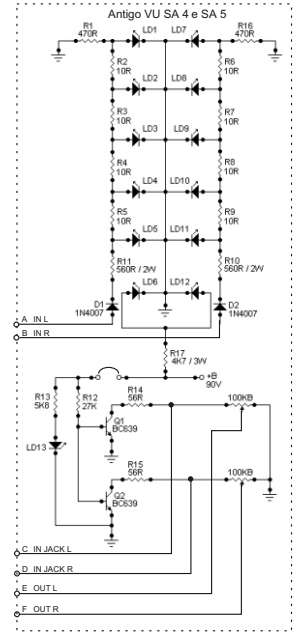


Obs: PCI VU
SA 4 - R3 e R3A = 33K
SA 5 - R3 e R3A = 39K

PCI Canal
SA 4 - R31 = 390R
SA 5 - R31 = 6K8 / 2W

Calibração com o Multímetro Digital
no Tp1 e Tp2 ajustar:
Para SA 4 = 2,5 mV
Para SA 5 = 2,5 mV

Verificar numeração da PCI Canal
com a folha anexa.



CYGNUS	
Esquemático SA 4 e SA 5	
Nome:	Data:
Desenho: Ronaldo	28/06/2000
Visto: Marco	28/06/2000
Aprovado: Marco	28/06/2000
Revisão:	___/___/___
Projeto: Carlos / Marco/ Edio	
Folha: 1/1	